

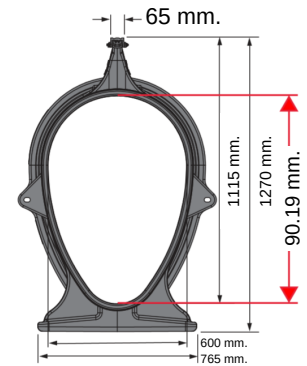
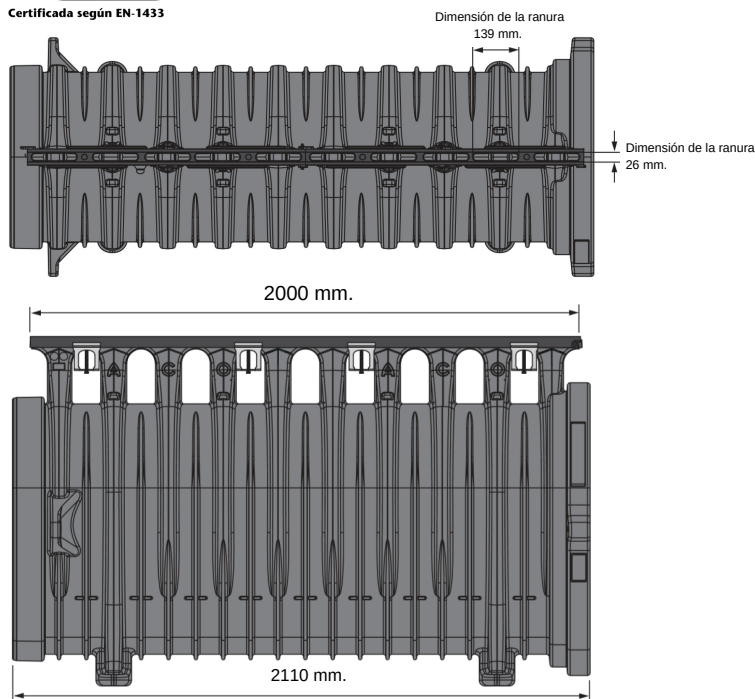
## Q-Max 600 con rejilla de hierro dúctil Q-Flow

Canaleta pluvial Q-Max 600 de drenaje ranurado de 2 m. de largo, fabricado en polietileno de mediana densidad con resina virgen. Riel de hierro dúctil de 65 mm de ancho total con ranuras de 26 mm x 139 mm. Cada dren cuenta con un radio completo en el fondo del canal. Sistema machihembrado para interconexión con junta hidráulica de neopreno en el extremo de la campana de cada unidad. Altura total de 1270 mm. Interior corrugado, exterior con costillas para sujeción y estabilidad con el concreto. Certificación de homologación CE y cumplimiento integro de la norma EN-1433. Clase de carga F900. MARCA ACO

### Canal de 2 metros

**F900**

Certificada según EN-1433



### Dimensiones

Modelo	QMAX600
Longitud (mm.)	2000
Ancho ext. (mm.)	765
Altura ext. (mm.)	1270
Peso (kg)	62
Área de captación de rejilla (mm <sup>2</sup> /2 m)	37.550
Clase de carga	F900
Capacidad hidráulica (l/s)	580



Monte Everest 200, Col. Lomas de Vista Hermosa 2<sup>a</sup> Secc. Pachuca, Hidalgo C.P. 42026

[www.creaproyectos.mx](http://www.creaproyectos.mx) Oficina: 55 5562 8108

Distribuidor

