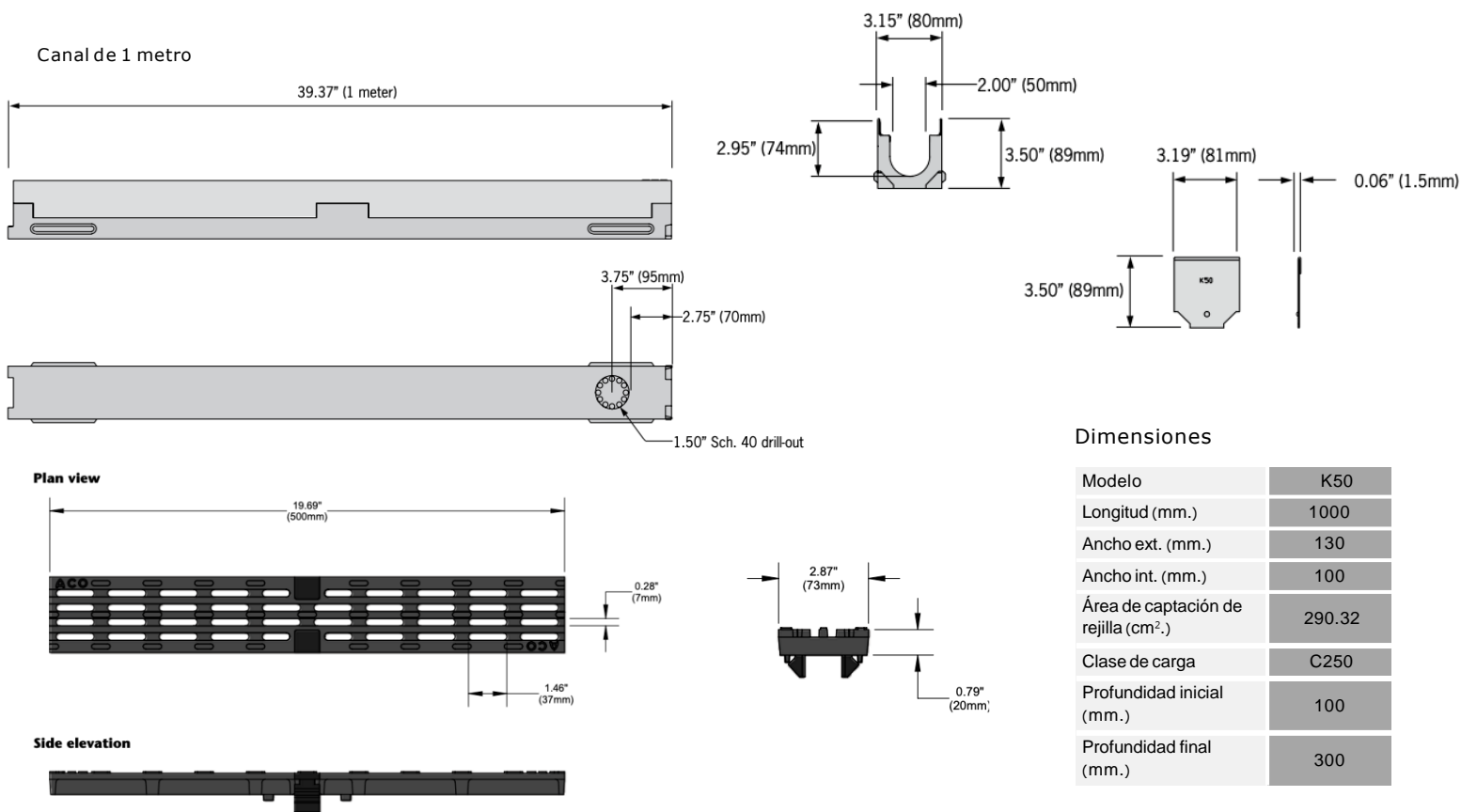


Klassik Drain K50 con rejilla 276D

Canal Klassik Drain K50 para trinchera fabricada en concreto polimérico de 1.00 m de largo, 10 cm. de ancho interior con perfil en "V", pendiente del 0.5% en 40 módulos continuos con indicador de dirección de flujo; numeración en exterior e interior del canal. (Altura interna variable de 10 cm a 30 cm). Ranura de 4 mm en cada extremo para recibir sellador flexible de poliuretano, preparación de salida inferior desprendible al golpe (sin taladrar) de 4" y 6" en los canales múltiples de 5. Riel de acero galvanizado embebido al concreto polimérico. Rejilla 276D de hierro dúctil con perforaciones de 54.1 X 6 mm. Con un área de captación de 290.32 cm² por cada metro de rejilla. Con una resistencia a la carga de 25.4 ton. Clase "C250" de acuerdo a prueba EN 1433. Para uso de vehículos comerciales. Incluyendo un sistema de seguro DrainLok en la rejilla (sin tornillos). MARCA ACO.



Mecanismo de cierre 'DrainLok'

ACO DrainLok™ es un sistema patentado de fijación que elimina la necesidad de barras, tornillos y/o pernos, mejorando la capacidad hidráulica del canal. El mecanismo DrainLok™ simplemente se sujeta internamente al riel del canal para una rápida instalación. Las rejillas ACO DrainLok™ están diseñadas con un mecanismo anti-deslizante que restringe el movimiento indeseado cuando quedan instaladas, mejorando la confiabilidad y durabilidad del sistema.

Clip
Drainlok
Canal

