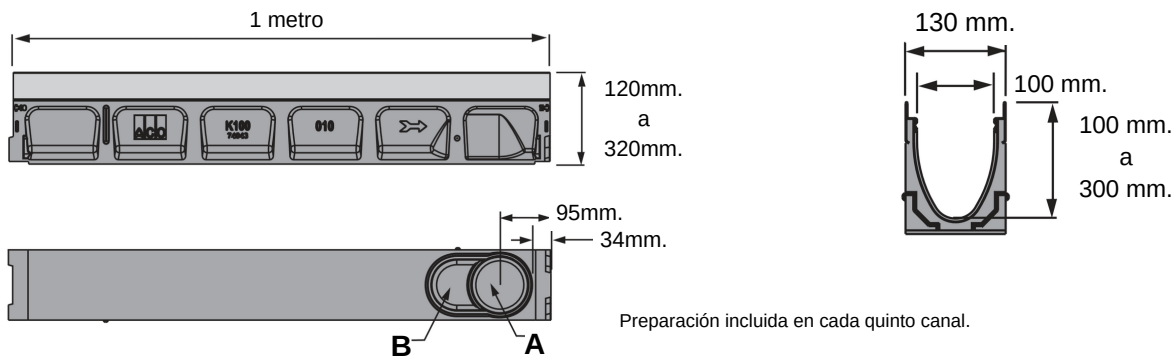


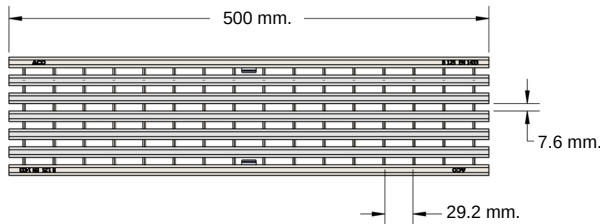
Klassik Drain K100 con rejilla 438D

Canal Klassik Drain K100 para trinchera fabricada en concreto polimérico de 1.00 m de largo, 10 cm. de ancho interior con perfil en "V", pendiente del 0.5% en 40 módulos continuos con indicador de dirección de flujo; numeración en exterior e interior del canal. (Altura interna variable de 10 cm a 30 cm). Ranura de 4 mm en cada extremo para recibir sellador flexible de poliuretano, preparación de salida inferior desprendible al golpe (sin taladrar) de 4" y 6" en los canales múltiplos de 5. Riel de acero galvanizado embebido al concreto polimérico. Rejilla 438D de acero galvanizado con perforaciones de 29.21 X 7.62 mm. Con un área de captación de 425.8 cm² por cada metro de rejilla. Con una resistencia a la carga de 12.7 ton. Clase "B125" de acuerdo a prueba EN 1433. Para uso de vehículos comerciales. Incluyendo un sistema de seguro DrainLok en la rejilla (sin tornillos). MARCA ACO.

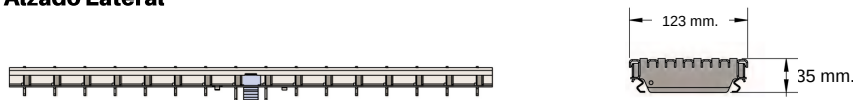
Canal de 1 metro



Vista en Planta



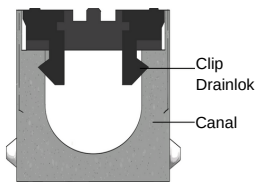
Alzado Lateral



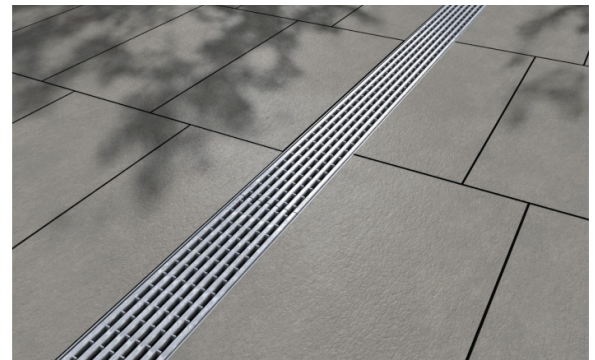
Dimensiones

Modelo	K100
Longitud (mm.)	1000
Ancho ext. (mm.)	130
Ancho int. (mm.)	100
Área de captación de rejilla (cm ² .)	425.8
Clase de carga	B125
Profundidad inicial (mm.)	100
Profundidad final (mm.)	300

Mecanismo de cierre 'DrainLok'



ACO DrainLok™ es un sistema patentado de fijación que elimina la necesidad de barras, tornillos y/o pernos, mejorando la capacidad hidráulica del canal. El mecanismo DrainLok™ simplemente se sujeta internamente al riel del canal para una rápida instalación. Las rejillas ACO DrainLok™ están diseñadas con un mecanismo anti-deslizante que restringe el movimiento indeseado cuando quedan instaladas, mejorando la confiabilidad y durabilidad del sistema.



Monte Everest 200, Col. Lomas de Vista Hermosa 2^a Secc. Pachuca, Hidalgo C.P. 42026

www.creaproyectos.mx Oficina: 55 5562 8108

Distribuidor

