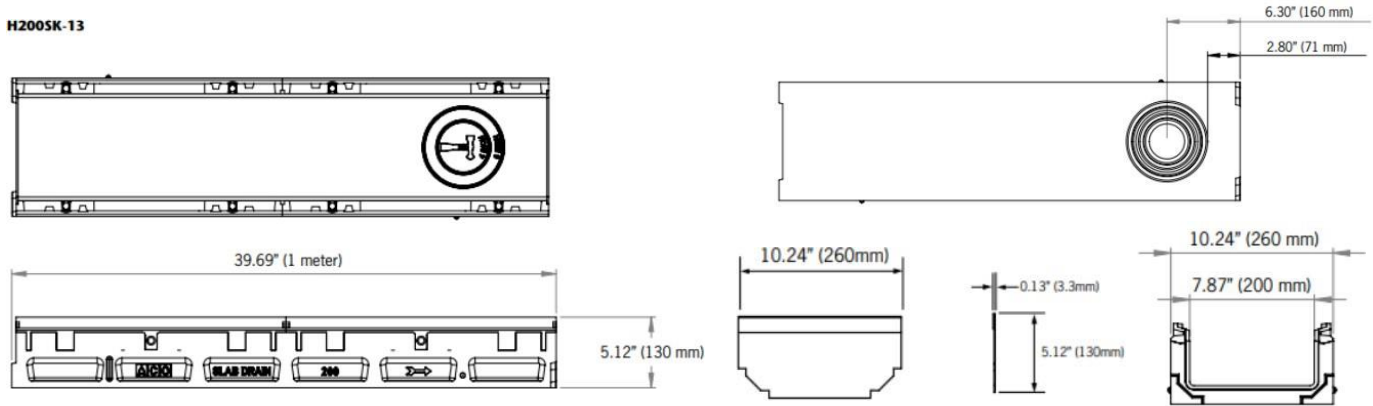
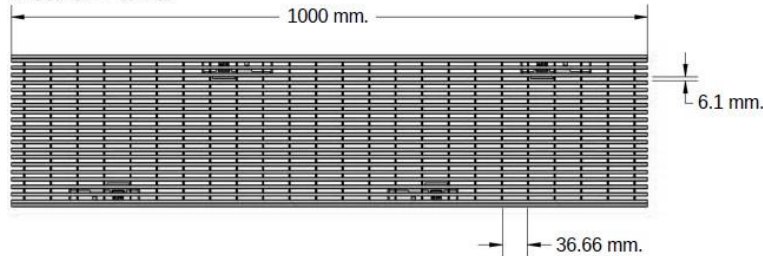


Canal H200K-13 Sistema Slabdrain canal de concreto polimérico de 1 m de longitud, 20 cm ancho interior y profundidad de 13 cm. Ranura de 2.5 mm en cada extremo para recibir sellador flexible de poliuretano. Riel embebido de acero galvanizado al concreto polimérico. Rejilla 647D de acero inoxidable con perforaciones de 39.66 X 6.1 mm. Con un área de captación de 1,149.68 cm² por cada metro. Con una resistencia a la carga de 12.71 ton. Clase "B125" de acuerdo a prueba EN 1433. Para vehículos comerciales. Incluyendo un sistema de cierre Drainlok en la rejilla (sin tornillos). MARCA ACO.

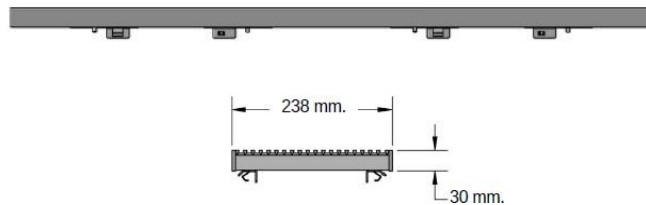
H200SK-13



Vista en Planta



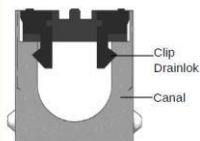
Alzado Lateral



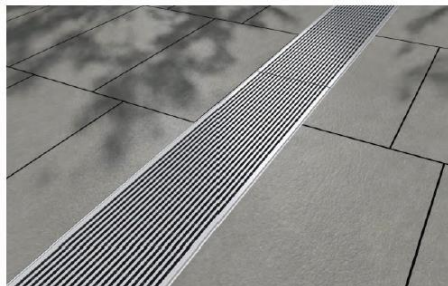
Dimensiones:

Modelo	H200K-13
Longitud (mm)	1000
Ancho ext. (mm)	260
Ancho int. (mm)	200
Área de captación de rejilla (cm ²)	1,149.68
Clase de Carga	B125
Profundidad inicial (mm)	130
Profundidad final (mm)	130

Mecanismo de cierre 'DrainLok'



ACO DrainLok™ es un sistema patentado de fijación que elimina la necesidad de barras, tornillos y/o pernos, mejorando la capacidad hidráulica del canal. El mecanismo DrainLok™ simplemente se sujeta internamente al riel del canal para una rápida instalación. Las rejillas ACO DrainLok™ están diseñadas con un mecanismo anti-deslizante que restringe el movimiento indeseado cuando quedan instaladas, mejorando la confiabilidad y durabilidad del sistema.



Distribuidor

