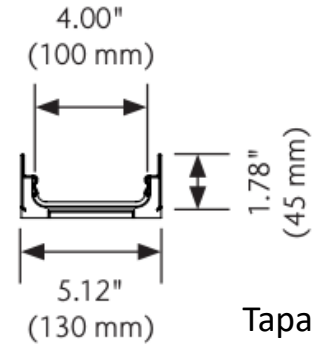
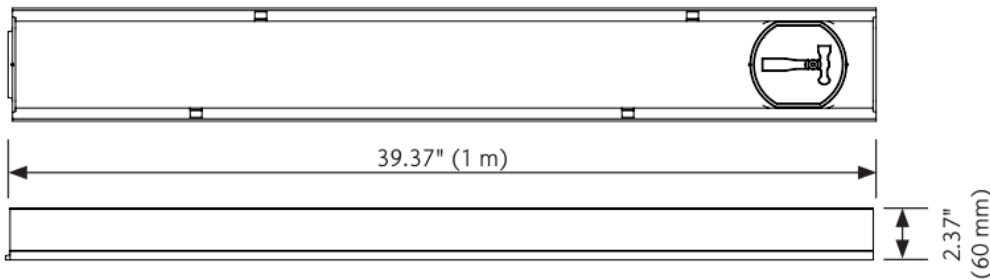


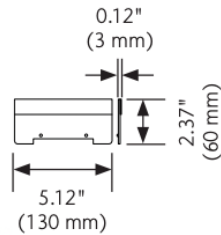
Multiline con rejilla 410D

Canal H100K-6 Sistema Slabdrain de concreto polimérico de 1 m de longitud, 10 cm ancho interior y profundidad de 6 cm. Ranura de 2.5 mm en cada extremo para recibir sellador flexible de poliuretano. Riel embebido de acero galvanizado al concreto polimérico. Rejilla 410D de acero galvanizado con perforaciones de 6.35 mm. de diámetro. Con un área de captación de 182 cm² por cada metro de rejilla. Con una resistencia a la carga de 1.58 ton. Clase "A15" de acuerdo a prueba EN 1433. Para uso peatonal. Incluyendo un sistema de seguro DrainLok en la rejilla (sin tornillos). MARCA ACO.

H100K-6 Neutral Channel
part #141803

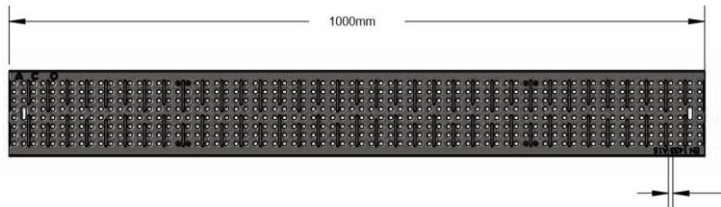


Tapa de Cierre



Dimensiones

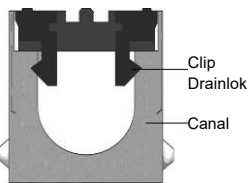
Modelo	H100K-6
Longitud (mm.)	1000
Ancho ext. (mm.)	130
Ancho int. (mm.)	100
Área de captación de rejilla (cm ² .)	182
Clase de carga	A15
Profundidad inicial (mm.)	60
Profundidad final (mm.)	60



Alzado Lateral



Mecanismo de cierre 'DrainLok'



ACO DrainLok™ es un sistema patentado de fijación que elimina la necesidad de barras, tornillos y/o pernos, mejorando la capacidad hidráulica del canal. El mecanismo DrainLok™ simplemente se sujeta internamente al riel del canal para una rápida instalación. Las rejillas ACO DrainLok™ están diseñadas con un mecanismo anti-deslizante que restringe el movimiento indeseado cuando quedan instaladas, mejorando la confiabilidad y durabilidad del sistema.

