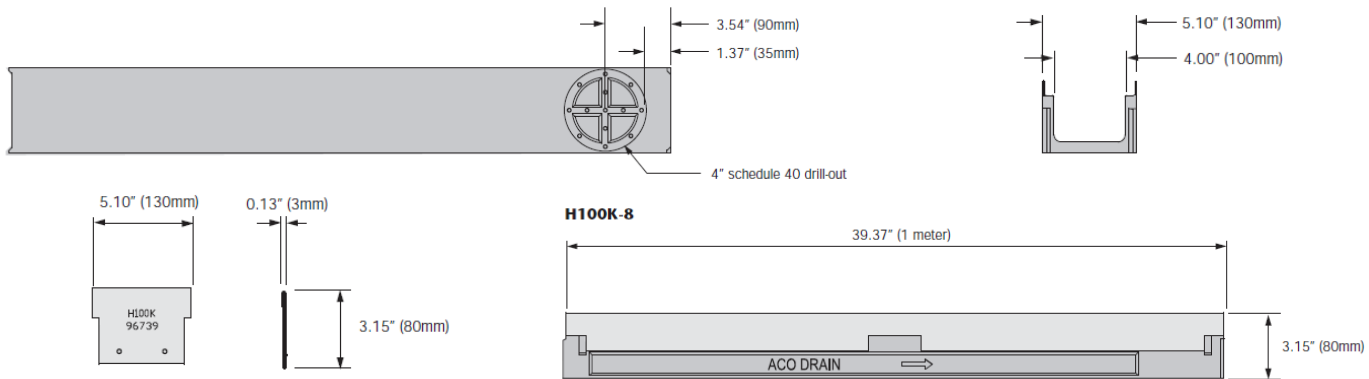
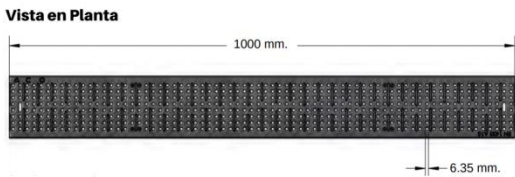


Canal SlabDrain H100KS-8 de concreto polimérico de 1.00 m de largo, 10 cm. de ancho y altura externa 8cm. Ranura de 4 mm en cada extremo para recibir sellador flexible de poliuretano, preparación de salida inferior para tubo de 4". Riel de acero inoxidable embebido al concreto polimérico. Rejilla 451D de acero inoxidable con perforaciones de 6.35 mm. de diámetro. Con un área de captación de 182 cm² por cada metro de rejilla. Con una resistencia a la carga de 1.58 ton. Clase "A15" de acuerdo a prueba EN 1433. Para uso peatonal. Incluyendo un sistema de seguro DrainLok en la rejilla (sin tornillos). MARCA ACO

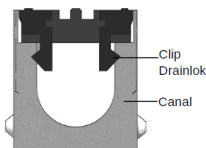


Dimensiones:

Modelo	H100KS-8
Longitud (mm)	1000
Ancho ext. (mm)	130
Ancho int. (mm)	100
Área de captación de rejilla (cm ²)	182
Clase de Carga	C250
Profundidad inicial (mm)	80
Profundidad final (mm)	80



Mecanismo de cierre 'DrainLok'



ACO DrainLok™ es un sistema patentado de fijación que elimina la necesidad de barras, tornillos y/o pernos, mejorando la capacidad hidráulica del canal. El mecanismo DrainLok™ simplemente se sujeta internamente al riel del canal para una rápida instalación. Las rejillas ACO DrainLok™ están diseñadas con un mecanismo anti-deslizante que restringe el movimiento indeseado cuando quedan instaladas, mejorando la confiabilidad y durabilidad del sistema.

