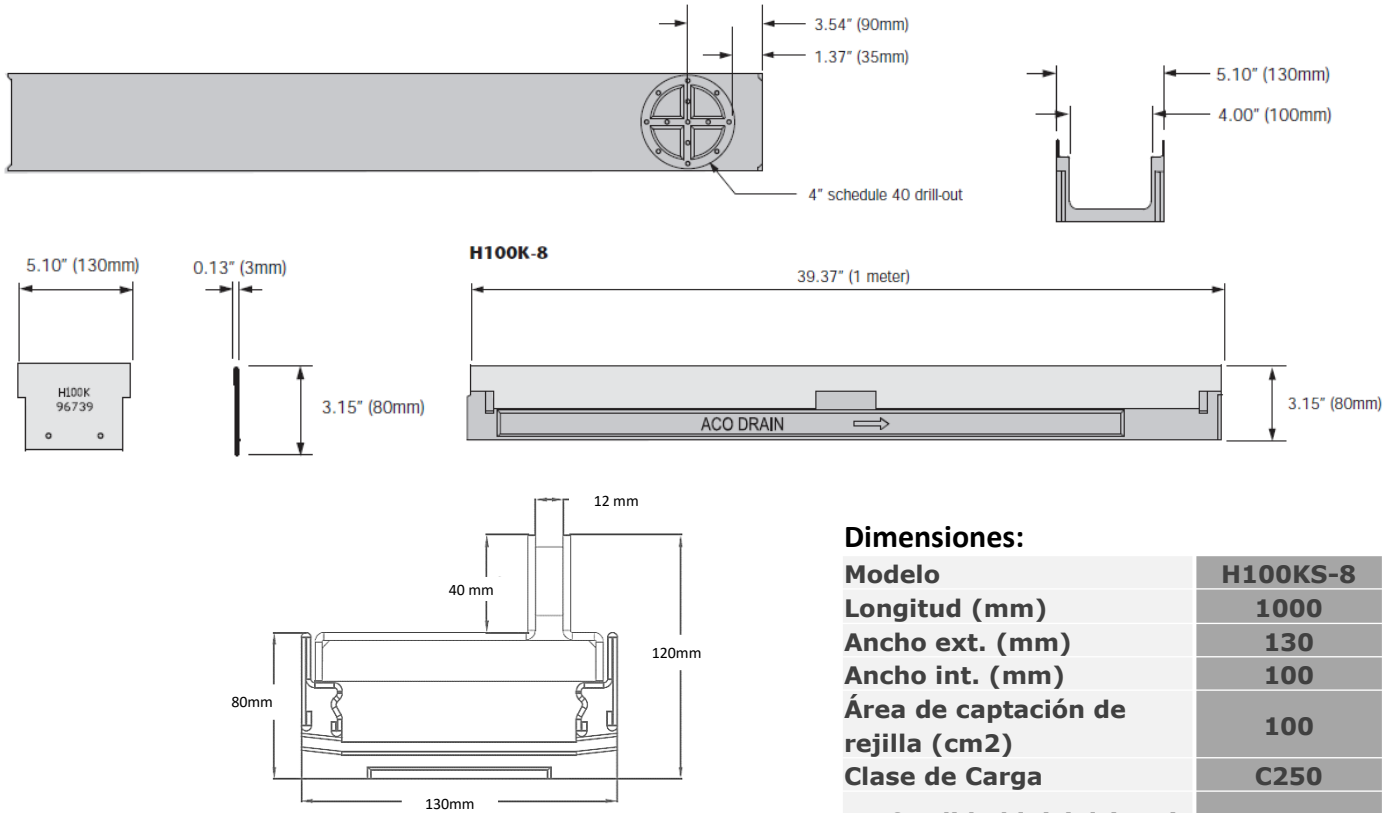


H100KS-8 con tapa Brickslot (4 cm.)

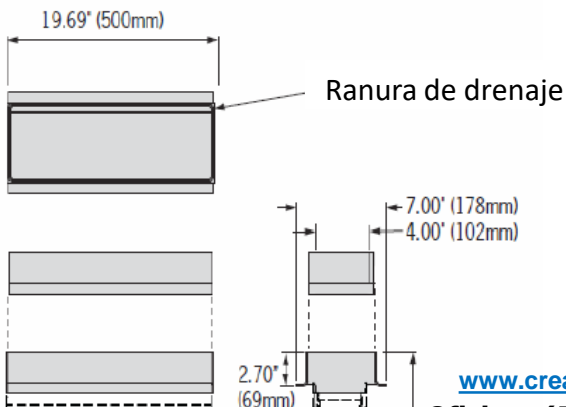
Canal H100K-8 Sistema Slabdrain de concreto polimérico de 1 m de longitud, 10 cm ancho interior y profundidad de 8 cm. Ranura de 2.5 mm en cada extremo para recibir sellador flexible de poliuretano. Riel embebido de acero inoxidable al concreto polimérico. Con tapa de acero inoxidable brickslot con ranura de 12 mm, altura de chimenea de 40 mm. y resistencia de carga de 56,000 lbs/25 ton. Clase "C" de acuerdo a prueba EN 1433 para vehículos comerciales. MARCA ACO.



Dimensiones:

| Modelo | H100KS-8 |
|---|----------|
| Longitud (mm) | 1000 |
| Ancho ext. (mm) | 130 |
| Ancho int. (mm) | 100 |
| Área de captación de rejilla (cm ²) | 100 |
| Clase de Carga | C250 |
| Profundidad inicial (mm) | 80 |
| Profundidad final (mm) | 80 |

Unidad de acceso



Distribuidor



www.creaproyectos.mx

Oficina: (55) 5562 8108

Cel: (56) 1170 2916