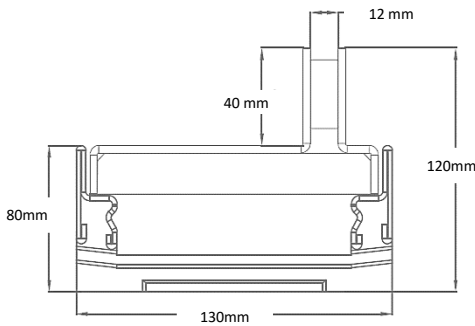
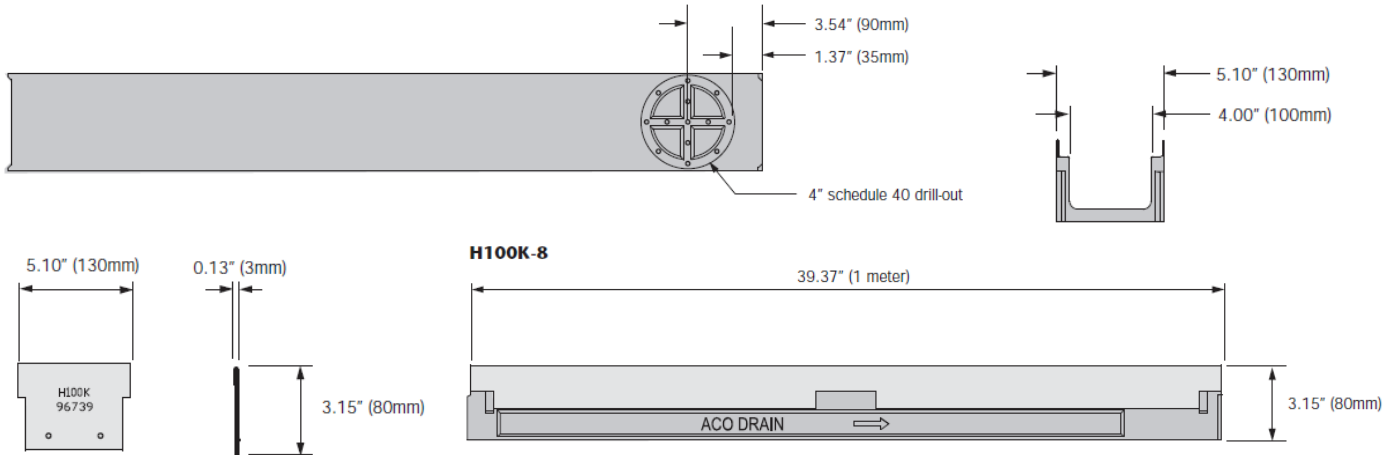


H100K-8 con tapa Brickslot (4 cm.)

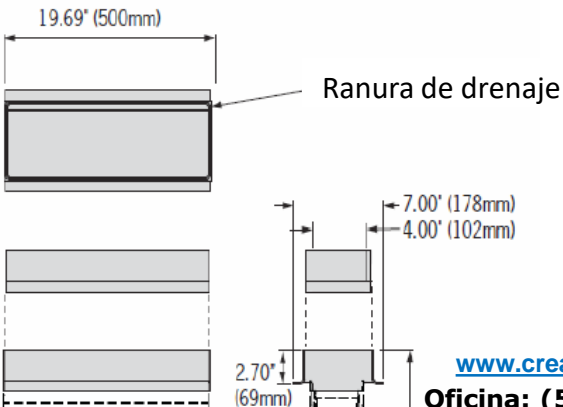
Canal H100K-8 Sistema Slabdrain de concreto polimérico de 1 m de longitud, 10 cm ancho interior y profundidad de 8 cm. Ranura de 2.5 mm en cada extremo para recibir sellador flexible de poliuretano. Riel embebido de acero galvanizado al concreto polimérico. Con tapa de acero galvanizado brickslot con ranura de 12 mm, altura de chimenea de 40 mm. y resistencia de carga de 56,000 lbs/25 ton. Clase "C" de acuerdo a prueba EN 1433 para vehículos comerciales. MARCA ACO.



Dimensiones:

Modelo	H100K-8
Longitud (mm)	1000
Ancho ext. (mm)	130
Ancho int. (mm)	100
Área de captación de rejilla (cm ²)	100
Clase de Carga	C250
Profundidad inicial (mm)	80
Profundidad final (mm)	80

Unidad de acceso



www.creaproyectos.mx

Oficina: (55) 5562 8108

Cel: (56) 1170 2916

Distribuidor

