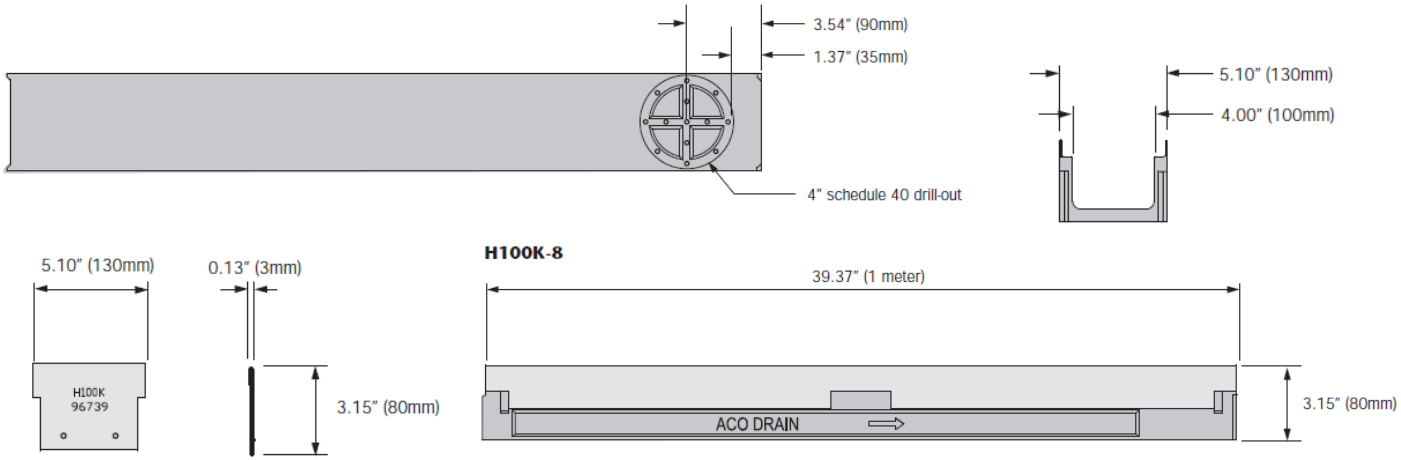
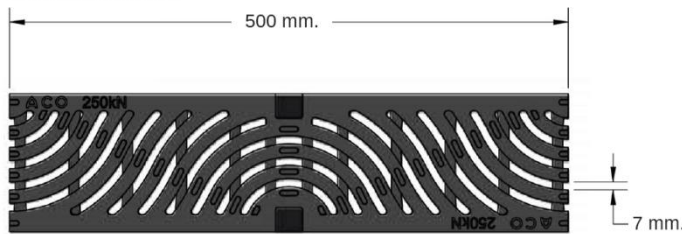


Canal H100K-8 Sistema H100K-8 Slabdrain canal de concreto polimérico de 1 m de longitud, 10 cm ancho interior y profundidad de 8 cm. Ranura de 2.5 mm en cada extremo para recibir sellador flexible de poliuretano. Riel embebido de acero galvanizado al concreto polimérico. Rejilla 480D de hierro dúctil con perforaciones de 61 X 7 mm. Con un área de captación de 348.38 cm² por cada metro de rejilla. Con una resistencia a la carga de 25.4 ton. Clase "C250" de acuerdo a prueba EN 1433. Para uso de vehículos comerciales. Incluyendo un sistema de seguro DrainLok en la rejilla (sin tornillos). MARCA ACO.



Vista en Planta



Alzado Lateral



Dimensiones:

Modelo	H100K-8
Longitud (mm)	1000
Ancho ext. (mm)	130
Ancho int. (mm)	100
Área de captación de rejilla (cm ²)	348.38
Clase de Carga	C250
Profundidad inicial (mm)	80
Profundidad final (mm)	80

Mecanismo de cierre 'DrainLok'

ACO DrainLok™ es un sistema patentado de fijación que elimina la necesidad de barras, tornillos y/o pernos, mejorando la capacidad hidráulica del canal. El mecanismo DrainLok™ simplemente se sujeta internamente al riel del canal para una rápida instalación. Las rejillas ACO DrainLok™ están diseñadas con un mecanismo anti-deslizante que restringe el movimiento indeseado cuando quedan instaladas, mejorando la confiabilidad y durabilidad del sistema.

