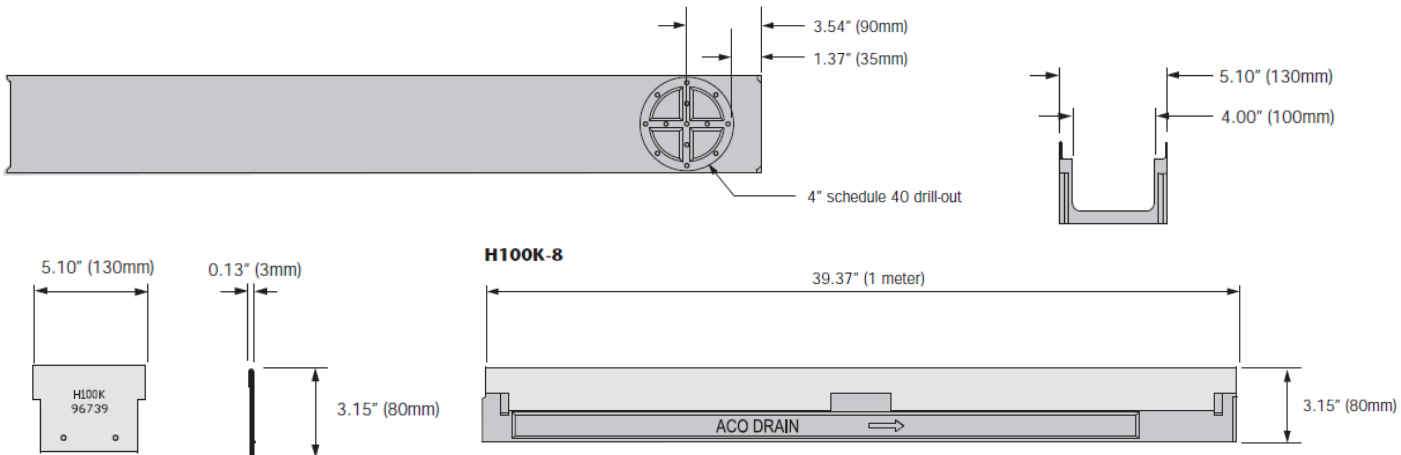
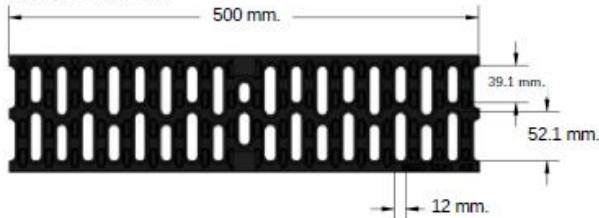


Canal H100K-8 Sistema H100K-8 Slabdrain canal de concreto polimérico de 1 m de longitud, 10 cm ancho interior y profundidad de 8 cm. Ranura de 2.5 mm en cada extremo para recibir sellador flexible de poliuretano. Riel embestado de acero galvanizado al concreto polimérico. Rejilla 460D de hierro dúctil con perforaciones de 12 X 39.1 mm. y 12 X 52.1 mm. Con un área de captación de 365.16 cm<sup>2</sup> por cada metro de rejilla. Con una resistencia a la carga de 25.4 ton. Clase "C250" de acuerdo a prueba EN 1433. Para uso de vehículos comerciales. Incluyendo un sistema de seguro DrainLok en la rejilla (sin tornillos). MARCA ACO.



### Vista en Planta



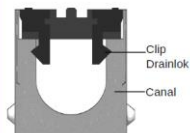
### Alzado Lateral



### Dimensiones:

Modelo	H100K-8
Longitud (mm)	1000
Ancho ext. (mm)	130
Ancho int. (mm)	100
Área de captación de rejilla (cm <sup>2</sup> )	365.16
Clase de Carga	C250
Profundidad inicial (mm)	100
Profundidad final (mm)	100

### Mecanismo de cierre 'DrainLok'



ACO DrainLok™ es un sistema patentado de fijación que elimina la necesidad de barras, tornillos y/o pernos, mejorando la capacidad hidráulica del canal. El mecanismo DrainLok™ simplemente se sujeta internamente al riel del canal para una rápida instalación. Las rejillas ACO DrainLok™ están diseñadas con un mecanismo anti-deslizante que restringe el movimiento indeseado cuando quedan instaladas, mejorando la confiabilidad y durabilidad del sistema.



Distribuidor



[www.creaproyectos.mx](http://www.creaproyectos.mx)

Oficina: (55) 5562 8108

Cel: (56) 1170 2916